

**3M** Science.  
Applied to Life.™

# Ennakoivaa suojaa.

3M™ Cavilon™ kirvelemätön ihonsuojakalvo  
Ihon suojausta I.V.-alueille





**Liima-aineiden aiheuttamat ihovauriot infuusiokatetrien kiinnitysalueilla saattavat olla huomattava ongelma erityisesti herkällä iholla.**

**3M™ Cavilon™ kirvelemätön ihonsuojakalvo on ihanteellinen ratkaisu ihon suojaamiseksi katetrin kiinnitysalueella**

- ▶ Muodostaa hengittävän ja läpinäkyvän suojaavan kerroksen ihon ja suojasidoksen tai teipin välille
- ▶ Sidosta vaihdettaessa, kirvelemätön Cavilon-ihonsuojakalvo irtoaa suojaten samalla ihoa ja estäen ihosolujen irtoamisen<sup>5</sup>

**Cavilon kirvelemätön ihonsuojakalvo on erilainen kuin muut suojakalvot**

Miksi Cavilon kirvelemätön ihonsuojakalvo on ihanteellinen ratkaisu ihon suojaamiseksi katetrin kiinnitysalueella?

- ▶ **Sisältää ainutlaatuisen kahden polymeerin sekoituksen yhden polymeerin sijasta**  
Lisäpolymeeri mahdollistaa kalvon joustavuuden iholla ja jatkuvan suojan<sup>6</sup>
- ▶ **Yhteensopiva klooriheksidiiniklugaanin ja povidonijodin kanssa<sup>7</sup>** Jotta antimikrobisten valmisteluotteiden tehokkuus voidaan varmistaa, käytä vain todistetusti yhteensopivia suojakalvoja
- ▶ **Alkoholiton ja kirvelemätön**  
Sopii vahingoittuneelle iholle<sup>8</sup>
- ▶ **Ei-solutuksinen**  
E haittaa vaurioituneen ihon paranemisprosessia<sup>9</sup>
- ▶ **Nopeasti kuivuva, ei tahmaa**  
Helppokäyttöinen ja potilaalle miellyttävä<sup>10</sup>
- ▶ **Ihoystävällinen<sup>11</sup>**

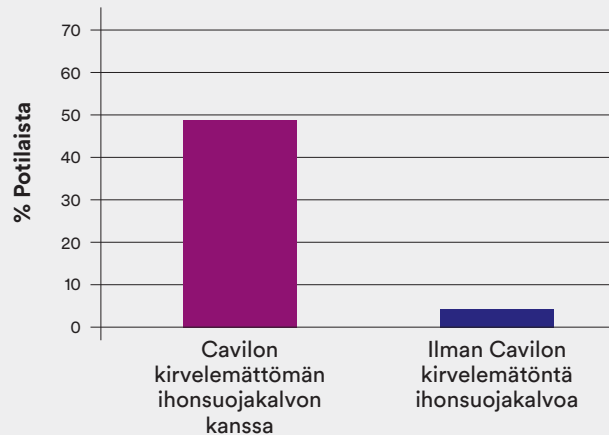


**Peel open -aseptinen steriilisti avattava pakkaus**

**Todistettua suojaa iholle liimakiinnitykseen liittyviltä ihovaurioilta (MARSI)<sup>13,14,15,16</sup>**

Äskettäin julkaistu tutkimus arvioi ihon kuntoa potilailla, joilla on on perifeerinen keskuslaskimokatetri (PICC). Tutkimus osoitti merkittävän ihon komplikaatioiden vähenemisen kirvelemättömien Cavilon ihonsuojakalvojen avulla.<sup>13</sup>

**% potilaista, joilla on ihokomplikaatioita. Toisella sidoksen vaihdolla (PICC-katetrit)<sup>13</sup>**





- ▶ Useat tai toistuvat sidosten vaihdot saattavat aiheuttaa ihovammoja, jotka vaarantavat orvaskettä vielä enemmän ja muodostavat pintahaavan<sup>1</sup>
- ▶ Ihovaurio on paikallinen komplikaatio, joka saattaa lisätä kolonisaatiota ja tulehdusta<sup>2,3</sup>
- ▶ Paikalliset komplikaatiot ja verisuonikatetriperäiset infektiot (CRBSI) ovat epätoivottuja ja aiheuttavat vakavia negatiivisia kliinisiä tuloksia
- ▶ CRBSIn hoitokustannukseksi arvioidaan 9 900 £ per tulehdus<sup>4</sup>

## Käyttöohjeet

3M™ Cavilon™ kirvelemättömän ihonsuojakalvon 1 ml:n applikaattoria suositellaan ihon suojaamiseen suonensisäisten katetrien kiinnityskohdissa.

**Huomaa:** I.V.-alueen suojaamiseen ei saa käyttää 28 ml:n suihkepulloa.

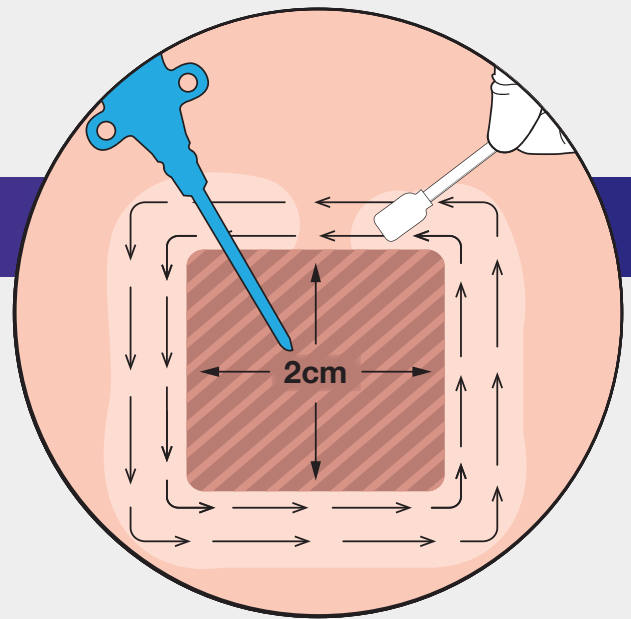
### Käyttö katetrin asettamishetkellä

- 1 **Suorita katetrin asetuksen valmistelu ja toimenpide laitoksen protokollan mukaisesti**
- 2 **Levitä antiseptinen valmisteluaine ja anna sen kuivua täysin**
- 3 **Aseta katetri**
- 4 **Levitä suojakalvo**  
Vältä pistokohdan läheisyydessä olevaa aluetta (noin 2 cm) ja levitä tasainen määrä kirvelemätöntä Cavilon-ihonsuojakalvoa alueelle, johon tarttuva sidos kiinnitetään. Jos käytetään 3M™ Tegaderm™ CHG I.V. -suojasidosta, niin älä levitä suojakalvoa kohtaan, johon geeliä sisältävä CHG-tyyny asetetaan
- 5 **Anna kirvelemättömän Cavilon-ihonsuojakalvon kuivua kokonaan (noin 30 sekuntia)**
- 6 **Levitä sidos**  
3M™ Tegaderm™ I.V. Advanced -suojasidos tai Tegaderm CHG I.V. -suojasidos tai 3M™ PICC/CVC Securement System laitoksen protokollan mukaisesti

### Käyttö sidoksen vaihdon aikana

- 1 **Valmistele ja noudata sidoksen vaihtomenettelyä laitoksen protokollan mukaisesti**
- 2 **Poista suojasidos**  
**Huomaa:** Cavilon kirvelemätön ihonsuojakalvo muodostaa suojaavan liittymän ihon ja liimakiinnityksen välille. Se irtoaa liimakiinnitystuotteen kanssa, jolloin suojakalvo pitää laittaa uudestaan jokaisen sidoksen vaihdon yhteydessä
- 3 **Levitä antiseptinen valmisteluaine ja anna sen kuivua täysin**
- 4 **Levitä suojakalvo**  
Levitä tasainen kerros Cavilonia välttämällä välittömästi pistokohdan ympärillä olevaa aluetta (noin 2 cm)

 = salli kuivumisaika



Kirvelemätön Cavilon-ihonsuojakalvo voidaan levittää kuvatulla tavalla tai samalla tavalla kuin antiseptinen valmisteluaine, mutta välttämällä välittömästi katetrin pistokohdan ympärillä olevaa aluetta.

kirvelemätön ihonsuojakalvo levitetään alueelle, jonka liimakiinnitteinen sidos tulee peittämään. Jos käytetään Tegaderm CHG suojasidosta, niin älä levitä suojakalvoa kohtaan, johon geeliä sisältävä CHG-tyyny asetetaan

- 5 **Anna kirvelemättömän Cavilon-ihonsuojakalvon kuivua kokonaan (noin 30 sekuntia)**
- 6 **Levitä sidos**  
Tegaderm I.V. Advanced -suojasidos, Tegaderm CHG klooriheksidiini-glukonaatti I.V. -suojasidos tai PICC/CVC Securement System laitoksen protokollan mukaisesti

# 3M™ Cavilon™ kirvelemättömän ihonsuojakalvon tilaustiedot

3M-koodi	Kuvaus	Koko	Esittely
3343N	1 ml, vaahtomuoviaplikaattori (steriili, kätevä peel open yksittäispakkaus)	1 ml	25 applikaattoria/laatikko
3345N	3 ml, (steriili, tear open yksittäispakkaus)	3 ml	25 applikaattoria/laatikkox

## Tutkimustuloksiin perustuva

Kirvelemättömän Cavilon™-ihonsuojakalvon tehoa ja kustannustehokkuutta useissa kliinisissä käyttötarkoituksissa tukee yli 70 kliinistä tutkimusta.<sup>17</sup> Tämä on enemmän kuin millään muulla suojavaiteella tai suojakalvolla.



## Viitteet

- 1 McNichol L, Lund C, Rosen T, Gray M. Medical Adhesives and Patient Safety: State of the Science: Consensus Statements for the Assessment, Prevention, and Treatment of Adhesive-Related Skin Injuries. *Journal of Wound Ostomy Continence Nursing* 2013;40(4): 365-380.
- 2 Wysocki AB. Anatomy and Physiology of Skin and Soft Tissue. In: Bryant, RA and Nix DP eds. *Acute and Chronic Wounds: Current Management Concepts*. 4th ed. St Louis, MO: Elsevier Mosby; 2012: 40-62.
- 3 Roth RR and James WD. Microbial Ecology of the Skin. *Annu. Rev. Microbiol.* 1988; 42: 441-464.
- 4 NICE Medical technology guidance Published: 22 July 2015, nice.org.uk/guidance/mtg25.
- 5 3M:n arkistotiedot 2013; CLIN-MISC-US-05-202211.
- 6 3M:n arkistotiedot; CLIN-MISC-US-05-201292.
- 7 3M:n arkistotiedot 2009; I2MS 11230.
- 8 3M:n arkistotiedot 2004; I2MS 10029.
- 9 3M:n arkistotiedot 2004; I2MS 10030.
- 10 3M:n arkistotiedot 2011; CLIN-MISC-US-05-169008.
- 11 3M:n arkistotiedot 2004; I2MS 10031.
- 12 Rowley S, Clare S (2011) ANTT: a standard approach to aseptic technique. *Nursing Times* 107 (36).
- 13 George M. Role of skin protectant in reducing the local complications in PICC lines. Poster presentation at the 2013 meeting of the Infusion Nursing Society.
- 14 Link D and Cutler C. In search of a better central line dressing in the autologous bone marrow reinfusion patient. 1998. 3M White Paper.
- 15 Campbell K et al. A Clinical Evaluation of 3M™ Cavilon™ No Sting Barrier Film. *Ostomy Wound Management*. 2000; 46(1):24-30.
- 16 Grove GL et al. Comparison of the skin protection properties of various film forming skin protectants. Poster presentation at the Wound, Ostomy, and Continence Nurses Society Annual Conference. 1993.
- 17 3M Health Care. Cavilon No Sting Barrier Film. Clinical Evidence Summaries. 2012.